

- NL -

## GEBRUIKSAANWIJZING

# LUMX

POWER & LIGHTING

## MH-400

HIGH PRESSURE METAL HALIDE

# 400W

Ref. LM 60400



### LET OP:

De veiligheid van het armatuur wordt alleen gegarandeerd wanneer de onderstaande voorschriften precies opgevolgd worden. Men dient deze gebruiksaanwijzing daarom goed te bewaren.

De fabrikant ziet de veiligheid als hoogste prioriteit en besteedt daarom de meeste zorg aan veiligheid en betrouwbaarheid van haar producten. Wij raden daarom aan de gebruiksaanwijzing aandachtig en geheel door te lezen voordat u overgaat tot het monteren en aansluiten van het armatuur. Het is bovendien noodzakelijk het armatuur door een erkend installateur te laten aansluiten.

### GEBRUIKSAANWIJZING:

Bevestig het armatuur met twee M12 schroeven en draai deze goed aan, (zie fig. 1-A). Draai ook de schroeven van instelbeugel vast aan, (zie fig.2-K). Sluit het armatuur aan met een 2-aderige elektriciteitskabel van het type H07RN-F of gelijkwaardig ( fase en nul).

De trekverbinding en kabeldoorvoer goed vastdraaien zodat de kabel niet los kan schieten en de hermetische afdichting van de kabelinvoerruimte gehandhaafd blijft, (zie fig.1).

De afstand tussen het verlichte oppervlak en het armatuur mag niet minder dan 0,5 meter bedragen. Het armatuur nooit zo monteren, dat het kabelinvoercompartiment boven het verlichtingscompartiment komt.

Het klasse II armatuur mag binnen handbereik gebruikt worden, mits voorzien van een aansluitleiding met een minimale lengte van 5 meter van het type H07RN-F 2 x 1,0 mm<sup>2</sup>, voorzien van een spatwaterdichte contactstop.

Het armatuur is geschikt voor vaste montage (aan een wand of muur) met een minimale afstand van 0,2 meter van het plafond, (zie fig.3).

Het armatuur mag niet zonder of met een beschadigde beschermruit gebruikt worden.

### MONTAGE / VERVANGEN VAN DE LAMP:

Bij de montage of het vervisselen van de lamp, dient men er zeker van te zijn dat de schakelaar van het lichtnet in de "uit"-stand staat, of dat de stekker uit de contactdoos wordt genomen, voordat de beschermruit geopend wordt. Gebruik voor het vervisselen alleen lampen van hetzelfde type en lees het montagevoorschrift van de lamp.

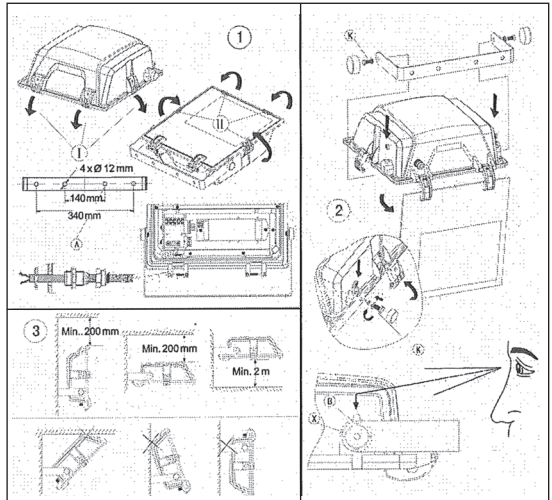
Sluit de ruihouder en let er op dat de siliconen afdichting juist is aangebracht in de daarvoor bestemde sparing. Sluit het armatuur met alle clips.

**LET OP: NADAT DE LAMP IS UITGESCHAKELD MAG DEZE NOOIT DIRECT WEER WORDEN INGESHAKELD, WACHT CA.5 MINUTEN VOORDAT U DE LAMP WEER INSHAKELT. LAAT DE LAMP MINIMAAL 3 MINUTEN BRANDEN VOORDAT DEZE WORDT UITGESCHAKELD. BIJ HET NIET IN ACHT NEMEN VAN DEZE INSTRUCTIE ZAL DE LAMP DEFECT RAKEN. HOIT- LAMPEN WORDEN IN DE FABRIEK GECONTROLEERD.**

Class II

230 V - 50 Hz - E40

IP 65



### TECHNISCHE GEGEVENS:

Beschermingsklasse:	II (dubbel geïsoleerd)
Beschermingsgraad:	IP65
Optiek:	Asymmetrisch
Lamphouder:	E40
Afmeting:	530 x 470 x 200 mm
Gewicht:	10 Kg
Minimale afstand armatuur tot wand	0,5 m
Kabeltype	15m H07RN-F (2 x 1,0 mm <sup>2</sup> )

# LUMX

POWER & LIGHTING

## MH-400

HIGH PRESSURE METAL HALIDE

# 400W

Ref. LM 60400



**ATTENTION:**

La sécurité de l'armature est garantie que lorsque vous suivez les instructions mentionnées ci-dessous. Veuillez conserver ce mode d'emploi afin d'éviter tout problème.

Le fabricant considère que la sécurité est l'une de ses priorités ainsi que la fiabilité de leurs produits. Dans le cas d'un dysfonctionnement de la lampe, il est fortement recommandé de faire réparer la lampe par un réparateur agréé.

**MODE D'EMPLOI:**

Fixez l'armature avec 2 vis M12 et serrez les bien (voir image.1-A).

Fixez bien les vis de l'armature sur la lampe, (voir image. 2-K).

Utilisez un câble électrique de type H07RN-F ou similaire, (phase et nul).

Veillez à ce que le câble soit bien fixé de manière à ce qu'il ne se détache pas (voir image. 1).

La distance à laquelle la lampe doit se trouver par rapport à la surface à éclairer et de minimum 0,50 m. Ne pas monter l'armature de manière à ce que le compartiment du câble se trouve au-dessus du compartiment de la lampe

L'armature de classe II peut être utilisée pour porter de main, moyennant un câble de 5 mètres de long de type H07RN-F 2 x 1,0 mm<sup>2</sup>. L'armature est adaptée pour un montage fixe (à une cloison ou un mur) avec une distance minimale avec le plafond de 0,20 m (voir image.3).

La lampe ne peut pas être utilisée avec une vitre de protection endommagée.

**MONTAGE / REMPLACEMENT DE LA LAMPE:**

Pour le montage ou le remplacement de la lampe, veillez à ce que l'interrupteur soit sur la position éteinte, ou que la prise soit enlevée afin que vous puissiez travailler en toute sécurité. Utilisez une lampe du même type que celle mentionnée ci-dessous et lisez les conseils de montage de la lampe.

Fermez la partie en verre de la lampe et vérifiez que la partie en silicone soit bien positionnée. Fermez l'armature avec tous les clips.

**ATTENTION : APRÈS L'ARRÊT DE LA LAMPE NE JAMAIS RALLUMER LA LAMPE DIRECTEMENT, ATTENDEZ +/- 5 MIN.**

LA LAMPE METS ENVIRON 3 MINUTES POUR ÊTRE À LA PLUS FORTE ILLUMINATION. EN SUIVANT CES DIFFÉRENTS INSTRUCTIONS, IL N'Y AURA AUCUNE DÉFAILLANCE. LES LAMPES HQIT SONT CONTRÔLÉES À L'USINE.

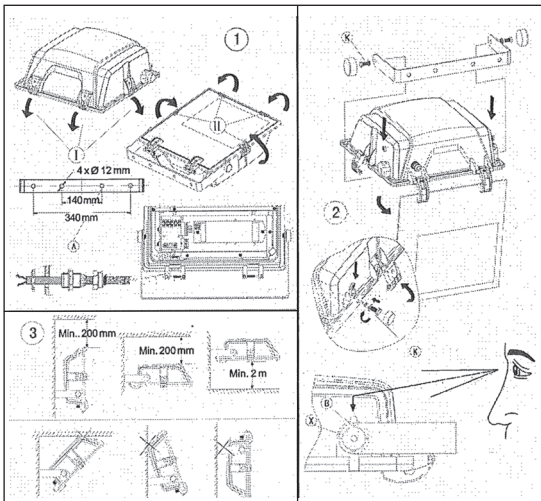
Class II □

230 V - 50 Hz - E40

IP 65



CE F (0,5 m) ta 15°



**DONNÉES TECHNIQUES:**

Classe de protection:	II (isolation doublée)
Degré de protection:	IP65
Optique:	Asymétrique
Lampe:	E40
Dimension:	530 x 470 x 200 mm
Poids:	10 Kg
Distance min. lampe à la surface	0,5 m
Type de câble	15m H07RN-F (2 x 1,0 mm <sup>2</sup> )

# LUMX

POWER & LIGHTING

## MH-400

HIGH PRESSURE METAL HALIDE

# 400W

Ref. LM 60400



**CAUTION:**

Follow the instructions carefully to ensure correct and safe operation.  
Keep this sheet for future needs. Contact the supplier for any problem.  
Keep the packaging label to allow for production batch tracking in the event of a complaint. The fixture cannot be modified. Any modification will void the warranty and can make the product dangerous.

**MOUNTING INSTRUCTIONS:**

Carefully observe the indications shown in the pictures.

Connecting the fixture

Fit the cable gland and fully tighten the lock nut. Feed the power cable through the rubber grommet, fully tightening the nut. Connect the power cables to the terminal, as illustrated in figure 2, fixing them under the special cable clamp.

Aiming the fixture

to aim the spotlight, refer to scale (X) fig.3 on the side from which the grub screw (K) fig.1 is fastened. Made the aiming, tighten well the blocking bolts. (A) Position of holes to be drilled in bracket. (B) Reference.

Any damaged components shall be replaced with similar ones.

**TURN THE POWER OFF DURING MAINTENANCE**

**CAUTION:**

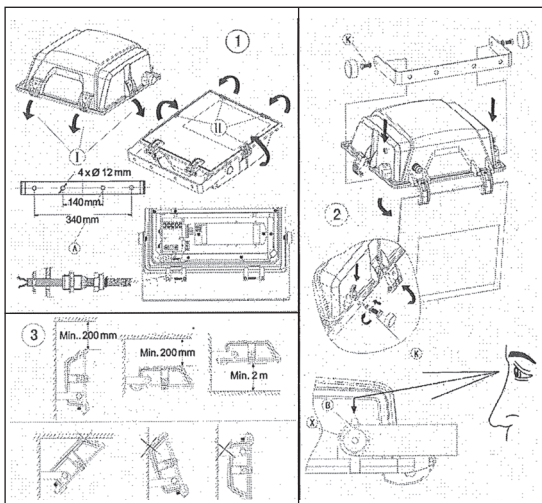
Replace damaged protection shields using Lumx spare part.  
Presence of dangerous voltages.  
This equipment can be installed on normally inflammable surface.

Class II

230 V - 50 Hz - E40

IP 65

$\varnothing 0,5\text{ m}$   $\alpha 15^\circ$



**TECHNICAL DATA:**

Model class:	II
Protection degree:	IP65
Optics:	Asymmetrical
Model lamp:	E40
Dimension:	530 x 470 x 200 mm
Weight:	10 Kg
Min.dist. lighted object	0,5 m
Type of cable	15m H07RN-F (2 x 1,0 mm <sup>2</sup> )