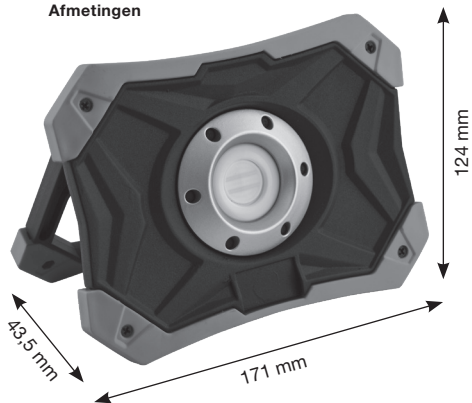


Dimensions
Dimensions
Abmessungen
Afmetingen

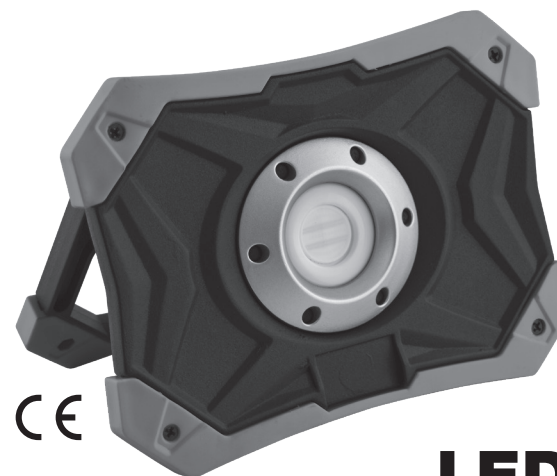


Reference Référence Referenz Referentie	LM 16515
Consumption Puissance Stromverbrauch Stroomverbruik	15W
Dimensions (mm) Dimensions (mm) Abmessungen (mm) Afmetingen (mm)	171 x 124 x 43,5
IP class Classe IP IP Schutzklasse IP klasse	IP54
Light source Source de lumière Lichtquelle Lichtbron	COB LED
Light color Temp. de couleur Farbtemperatur Kleurtemperatuur	6500 °K
Luminous flux Flux lumineux Lichtstrom Lichtstroom	1200 Lm
Energy class Classe d'énergie Energieeffizienzklasse Energieklasse	c(k)lass(e) A
Battery Batterie Akku Batterij	3,7 V - 4400 mAh Lithium
Autonomy Autonomie Autonomie Autonomie	±2,5 u/h (100%)
Charging time Temps de charge Ladezeit Oplaadtijd	5-6 u/h



www.lumx.be

LUMX
POWER & LIGHTING



LED XS-15
COB LED TECHNOLOGY
15W
RECHARGEABLE

LM 16515

LED floodlight
Projecteur LED
LED-strahler
LED-straler

INSTRUCTION MANUAL
INSTRUCTIONS D'UTILISATION
BEDIENUNGSANLEITUNG
GEbruIKSAANWIJZING

Carefully read the following instructions before using the unit. Keep this manual handy for later consultation in the future. When in doubt, we recommend you to consult a qualified electrician. These products may not be altered or modified. Changes may make the device unsafe.

Lisez attentivement les instructions d'utilisation du produit. Veuillez conserver ce manuel d'utilisation. En cas de nécessité, consulter un électricien qualifié. Si vous faites une modification sur le produit, celle-ci peut le rendre insécurisant.

Lesen Sie sorgfältig die folgenden Anweisungen bevor Sie das Gerät in Betrieb nehmen. Bewahren Sie diese Bedienungsanleitung zum späteren Nachschlagen auf. Im Zweifelsfall schlagen wir Ihnen vor einen Elektriker zu konsultieren. Diese Produkte dürfen nicht geändert oder angepasst werden. Alle Änderungen können das Gerät unsicher machen.

Lees aandachtig de volgende instructies alvorens het toestel te gebruiken. Hou deze handleiding bij om in de toekomst nog te kunnen raadplegen. Bij twijfel raden wij u aan om een erkend elektricien te raadplegen. Deze producten mogen niet gewijzigd of aangepast worden. Eventuele wijzigingen kunnen het toestel onveilig maken.

GB**Be careful**

- Charger IP20 for indoor use and in dry places.
- Ensure that the device is attached sufficient to the frame.
- Turn off the device during cleaning and checking the product.
- Do not cover the lamp when in use.
- Keep the LED floodlight away from children.
- Do not look directly into the light to avoid eye damage.
- Do not immerse in water.

Fire Hazard

Keep combustible materials such as furniture, paper, clothes and curtains away from the front and back, and the sides of the LED floodlight.

Features

- Comes with 1 charger: an AC adapter.
- Use of COB LED
- Energy saving and environmentally friendly
- CE Approval

Charging the battery

- Connect the charger on the back of the unit and charge the battery fully.

Instructions for safe commissioning

- Place the LED floodlight on a flat, stable surface.
- The LED floodlight belongs to a class IP54, but this unit is not subject to constant exposure to water splashes or immersion. Never place this unit in ponds or pools.
- Position the unit at a distance of at least 1 meter from the surface to be illuminated.

Warranty

Lumx provides a 2 year warranty on the LEDs. The validity of the warranty is subject to the correct storage, installation, operation and maintenance of this product. Failure to comply will void the warranty.

Environmental legislation

Electrical equipment may not be disposed with other household waste.

Recycle what is possible. Inquire with the local authorities or distributors on recycling.

F**Attention**

- Chargeurs IP20 à utilisation intérieur et dans des lieux secs.
- Assurez-vous que l'appareil soit suffisamment fixé à la monture.
- Désactivez l'appareil pendant le nettoyage ou le contrôle du produit.
- Ne pas couvrir la lampe lorsque elle est en cours d'utilisation.
- Gardez la lampe hors de portées des enfants.
- Ne pas regarder directement la lumière afin d'éviter des dommages oculaires.
- Ne pas immerger dans l'eau.

Risque d'incendie

Pendant l'utilisation, veuillez ne pas approcher la lampe de meubles, papier, rideaux, revêtements inflammables, autant sur l'avant de la lampe que sur les côtés.

Caractéristiques

- Livré avec 1 chargeur: sur prise.
- Utilisation de COB LED
- Économie d'énergie et écologique
- Certification CE

Chargement

- Branchez le chargeur à l'arrière de l'appareil et charger entièrement la batterie.

Instructions pour une mise en service sûre de l'appareil

- Placer le projecteur LED sur une surface plate et stable.
- Le projecteur LED appartient à la catégorie IP54, mais ne peut être sujet à une exposition constante aux jets d'eau ou à un immersion
- Positionner l'appareil à une distance d'au moins 1 mètre de la surface à éclairer.
- Cette appareil est adapté pour travailler dans une ambiance de travail.

Garantie

Lumx offre une garantie de 2 ans sur les LED. La validité de la garantie est soumise aux conditions d'entreposage, installation, exploitation et de maintenance. A défaut, la garantie sera caduque.

Législation environnementale

Le matériel électrique ne peut être jeté avec les autres déchets ménagers. Informez-vous auprès des autorités locales ou auprès d'un centre de recyclage

D**Achtung**

- Ladegerät IP20 für den Innenbereich und auf trockene Plätze.
- Stellen Sie sicher, daß das Gerät ausreichend an dem Rahmen befestigt ist.
- Schalten Sie den Strahler spannungsfrei und trennen Sie das Gerät von der Netzsteckdose, bei der Wartung, Reinigung und Überprüfung der Produkt.
- Die Lampe bei Betrieb nicht abdecken.
- Halten Sie das Gerät von Kindern fern.
- Schauen Sie nicht direkt in das Licht, um Augenschäden zu vermeiden.
- Das gerät nicht in Wasser eintauchen.

Brandgefahr

Halten Sie brennbare Materialien sowie Mobillar, Papier, Kleidung und Vorhänge von der Vorder- und Rückseite und von den Seiten des LED-strahlers.

Merkmale

- Kommt mit 1 Ladegerät: ein Netzteil.
- Verwendung von COB LED.
- Energiesparend und umweltfreundlich.
- CE-zertifiziertes Produkt.

Aufladen der Batterie

- Schließen Sie das Ladegerät auf der Rückseite des Geräts an und den Akku vollständig aufladen.

Anweisungen zur sicheren Nutzung

- Stellen Sie der LED-Strahler auf einer stabilen, ebenen Fläche auf.
- Der LED-Strahler gehört zu der IP Schutzklasse 54, aber das Gerät nicht dauerhaft in Spritzwasser oder unter Wasser aufstellen. Stellen Sie niemals dieses Gerät in Teichen oder Schimmbad.
- Stellen Sie das Gerät mindestens 1m entfernt von der zu beleuchtenden Fläche.

Garantie

Lumx bietet eine 2-jährige Garantie auf die LEDs. Die Gültigkeit der Garantie ist abhängig von der richtigen Lagerung, Einbau, Betrieb und Wartung des Produkts. Bei Nichtbeachtung erlischt die Garantie.

Umweltrecht

Elektrogeräte dürfen nicht in den Hausmüll entsorgt werden.

Recycle was möglich ist. Informieren Sie sich bei lokalen Autoritäten oder Distributoren über Recycling.

NL**Opgepast**

- Oplader IP20 voor gebruik binnenshuis en in droge plaatsen.
- Vergewis u dat het toestel voldoende is bevestigd aan de montuur.
- Schakel het toestel uit gedurende het reinigen en controleren van het product.
- Dek de lamp niet af wanneer deze in gebruik is.
- Hou de LED-straler uit de buurt van kinderen.
- Niet rechtstreeks in de lichtbron kijken om oogschade te vermijden.
- Niet onderdompelen in water.

Brandgevaar

Hou ontvlambare materialen zoals meubilair, papier, kleding en gordijnen weg van de voor- en achterzijde, alsook de zijkanten van de LED-straler.

Kenmerken

- Geleverd met 1 oplader: een netstroomadapter.
- Gebruik van COB LED
- Energiebesparend en milieuvriendelijk
- CE-goedkeuring

Opladen van de batterij

- Sluit de oplader aan op de achterzijde van het apparaat en laad de batterij volledig op.

Instructies voor een veilige ingebruikstelling

- Plaats de LED-straler op een vlakke, stabiele ondergrond.
- De LED-straler behoort tot een IP54 categorie, maar onderwerp dit toestel niet aan voortdurende blootstelling van waterspatten of onderdompeling. Plaats dit toestel nooit in vijvers of zwembaden.
- Positioneer het toestel ten minste 1m weg van het te verlichten oppervlak.

Garantie

Lumx geeft een garantie van 2 jaar op de LED's. De geldigheid van de garantie is onderworpen aan de juiste opslag, installatie, bediening en onderhoud van dit product. Het niet voldoen maakt de garantie ongeldig.

Milieu-wetgeving

Elektrische apparaten mogen niet samen met het ander huishoudelijk afval weggegooid worden. Recycleer wat mogelijk is. Informeer u bij de lokale autoriteiten of verdelers over recycleren.